



# Maschinenfabrik Krimpen

Zahnräder, Getriebe und mehr!



MAT Maschinenteknik GmbH

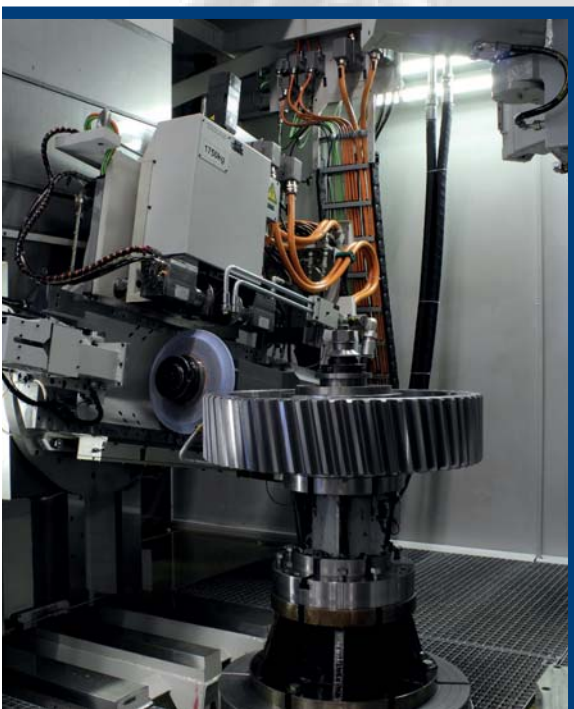


Die **Maschinenfabrik Krimpen** kann kurzfristig **Zahnräder** in geringen Stückzahlen oder kleinen Serien liefern, nach Zeichnung oder Muster.

Wir stellen alle denkbaren Verzahnungen her, auch in gehärteter und geschliffener Ausführung.

**In Formaten von Modul 0,6 bis Modul 50.**

Zur Fertigung verwenden wir neben diversen Fräs- und Schleifmaschinen auch eine Zahnradschleifmaschine Gleason-Pfauter 1200G. Auf dieser modernen Vollprofil-Zahnradschleifmaschine können Module von 1 bis 50 geschliffen werden.



Die Maschine kann auch Zähne aus massivem Material schleifen.

Qualität gemäß DIN 3962: bis Klasse 3

- Maximaler Werkstückdurchmesser: 1600 mm
- Maximale Zahnhöhe: 1000 mm



Die **Maschinenfabrik Krimpen** verfügt über eine sehr **moderne CNC-Zahnradmessmaschine**.

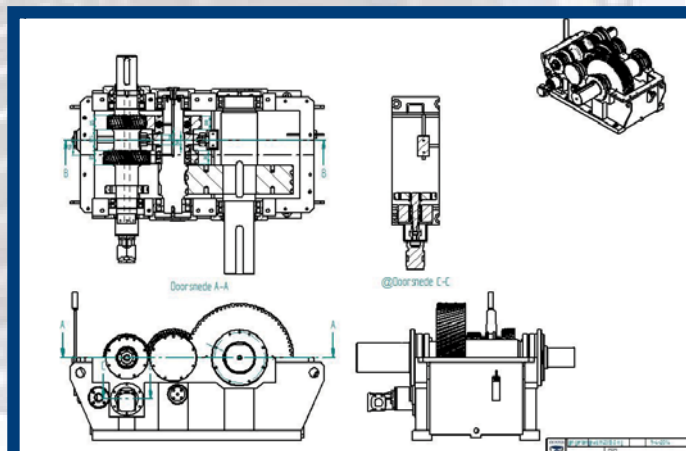


Mit dieser Zahnradmessmaschine können wir:

- Unsere gefrästen und geschliffenen Zahnräder prüfen
- Zahnräder anderer Hersteller prüfen
- Bei Revisionen beurteilen, ob Zahnräder ausgetauscht werden müssen
- Die Daten von Zahnrädern ermitteln, deren Daten nicht bekannt sind
  
- Max. Durchmesser: 1600 mm
- Max. Zahnhöhe: 1000 mm
- Max. Werkstückgewicht: 3500 kg

Die **Maschinenfabrik Krimpen** kann kurzfristig **Getriebe** in geringen Stückzahlen oder kleinen Serien liefern

Die **Maschinenfabrik Krimpen** überholt und repariert komplette **Getriebe**.  
Auch wenn keine Zeichnungen mehr vorliegen, können wir die ursprünglichen Getriebe vollständig **rekonstruieren und instandsetzen**.



**MAT - Maschinentechnik GmbH**

Ansprechpartner: Gerhard Jacobi

Carl-Zeiss-Weg 7 • 38239 Salzgitter

Telefon: 05341.8989 - 40 • Fax: 05341.8989 - 44

E-mail: gerhard.jacobi@mat-sz.de